

PAVIRO Vahvistin

www.boschsecurity.fi



BOSCH
Invented for life



- ▶ 2 X 500 W, luokan D vahvistin
- ▶ pieni virrankulutus valmiustilassa (3 W)
- ▶ kanavakohtainen paikallistulo
- ▶ erinomainen äänenlaatu >104 dB s/n -suhteella

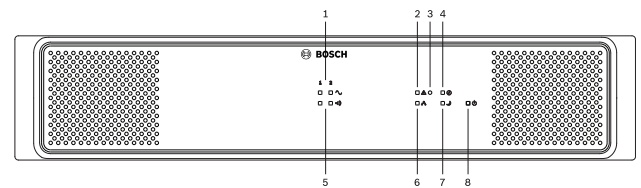
D-luokan PVA-2P500-vahvistin on 2 X 500 W:n tehoinen ammattitason äänivahvistin evakuointitarkoituksiin. Se toimii sekä verkkovirralla että DC-virransyötöllä. Ulostulojännite on galvaanisesti eristetty ja sitä valvotaan jatkuvasti maavuotojen varalta. Energiansäästötila ja lämpötilavalvotut tuulettimet vähentävät energiankulutusta ja melua. Ohjaus- ja valvontatoiminnot suoritetaan CAN-väylää pitkin. Vahvistin on suunniteltu käytettäväksi hätäevakuointijärjestelmässä. Tavallisesti vahvistimia ohjataan ohjaimella ja määrittäykset tehdään IRIS-Net-ohjelmistolla.

Tehovahvistimella on seuraavat ominaisuudet:

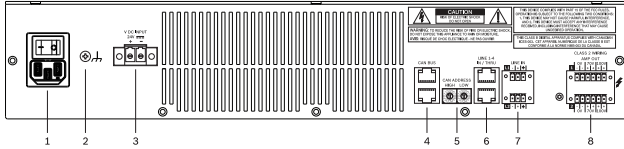
- Kelluvat 100 V tai 70 V virtalähdöt
- Tehokkaat D-luokan vahvistinlohkot
- Kaikki lähdöt on suojattu lepotilalta ja oikosuluilta
- Verkkovirtakäyttö 120–240 V (50/60 Hz) ja/tai 24 V DC akkuvirta
- Sähköisesti balansoidut tulot
- Lämpötilan valvontatoiminto
- Ohjausäänen ja maavuodon valvonta PVA-4CR12-ohjeimen tai PVA-4R24-reitittimen kautta
- Kaikkien toimintojen prosessoriohjaus
- Prosessorijärjestelmän valvonta valvontapiirin kautta
- Säilyvä FLASH-muisti määrittystiedoille
- Sisäinen valvontatoiminto
- Integroidut äänireleet
- Linjan valvontatoiminto

Tehovahvistin on prosessoriohjattu ja varustettu monipuolisilla valvontatoiminnoilla. CAN-väylän ja äänilähetysten linjavalvonta mahdollistaa linjakeskeytysten ja oikosulkujen havaitsemisen ja ilmaisemisen käyttäjälle.

Järjestelmän yleistiedot



- 1 Signaaleikkauksen merkkivalo
- 2 Yleinen vikavaroituksen merkkivalo
- 3 Upotettu painike
- 4 Maavuodon merkkivalo
- 5 Äänisignaalin merkkivalo
- 6 Verkon merkkivalo
- 7 Valmiustilan merkkivalo
- 8 Verkkovirran merkkivalo



- 1 Virtaliitäntä, AC ja virtakytin
- 2 Maattoruuvi
- 3 Tasavirtatulo
- 4 CAN BUS -portti
- 5 CAN ADDRESS -valintakytkin
- 6 LINE IN 1-4 -äänitulos (RJ-45)
- 7 LINE IN 1 tai 2 -äänitulos (Euro-liitin, balansoitu signaali)
- 8 Vahvistimen virtalähdöt (70 V tai 100 V)

Hyväksynät

- EN 50130-4
- EN 50581
- EN 55103-1/2
- EN 61000-3-2/3
- EN 61000-6-3
- IEC 60065
- EN 60945

Sisältää osat

Määrä	Komponentti
1	PVA-2P500
1	Virtajohto 230 V AC
1	Virtajohto 120 V AC
1	Euro-liitin, 2-nastainen (Phoenix, PC 5/2-STF-7,62, 1975697, F.01U.108.398) 24 V DC:lle
2	Euro-liitin, 3-nastainen (Phoenix, MC 1,5/3-STF-3,81, Nr. 1827716, F.01U.104.680) äänitulolle
2	Euro-liitin, 6-nastainen (Phoenix, MC 1,5/6-ST-3,81, 1827745, F.01U.104.179) äänilähdöille
4	Jalusta (itseliimautuva)
1	Käyttöopas
1	Tärkeitä turvallisuusohjeita

Tekniset tiedot

Nimellinen kuormitusimpedanssi (lähtövirta)	
• 100 V	20 Ω (500 W)
• 70 V	10 Ω (500 W)
Nimellislähtöteho 1 kHz, THD ≤ 1 %	2 × 500 W ¹
Nimellinen tulojännite	+6 dBu

Suurin RMS-jänniteheilahdus, 1 kHz, THD ≤ 1 %, ilman kuormaa

- | | |
|---------|-------|
| • 100 V | 110 V |
| • 70 V | 78 V |

Jännitevahvistus, vert. 1 kHz, kiinteä

- | | |
|---------|---------|
| • 70 V | 33,2 dB |
| • 100 V | 36,2 dB |

Suurin kuormituskapasitanssi

2 μF

Tulotaso, enint.

+18 dBu (9,75 V_{rms})

Taajuusvaste, vert. 1 kHz, nimelliskuorma, -3 dB

50 Hz - 25 kHz

Tuloimpedanssi, aktiivisesti balansoitu

20 kΩ

Signaali-kohinasuhde (A-painotettu)

> 104 dB

Häiriökohina (A-painotettu)

< -62 dBu

Ylikuuluminen, vert. 1 kHz

< -85 dB

Pääteasteen topologia

Luokka D, muuntaja, kelluva

Virtavaatimukset

- | | |
|------|------------------------------------|
| • AC | 115–240 V (-10/+10 %) ² |
| • DC | 21–32 V |

Virrankulutus, AC ja DC

Katso lisätietoja käyttöohjeen osiosta "Virrankulutus"

Käynnistysvirta

2 A

Käynnistysvirta, viiden sekunnin uudelleenkäynnistyksen jälkeen

1,3 A

Pääsulake

T6,3 A (sisäinen)

DC-sulake

30 A (sisäinen)

Maavuoto

R < 50 kΩ

CAN BUS -portti

2 × RJ-45, 10–500 kb/s

Suojaus

Äänen tulotason rajoitin, RMS-lähtötehon rajoitin, korkea lämpötila, DC, oikosulku, verkkovirran alijännitesuoja, DC-tulon alijännitesuoja, virtapiikkien rajoitin, maavuoto

Jäähdytys

Edestä taakse, lämpötilaohjatut tuulettimet

Käyttölämpötila

-5–+45 °C

Turvallisuusluokitus

Luokka I

Sähkömagneettinen ympäristö

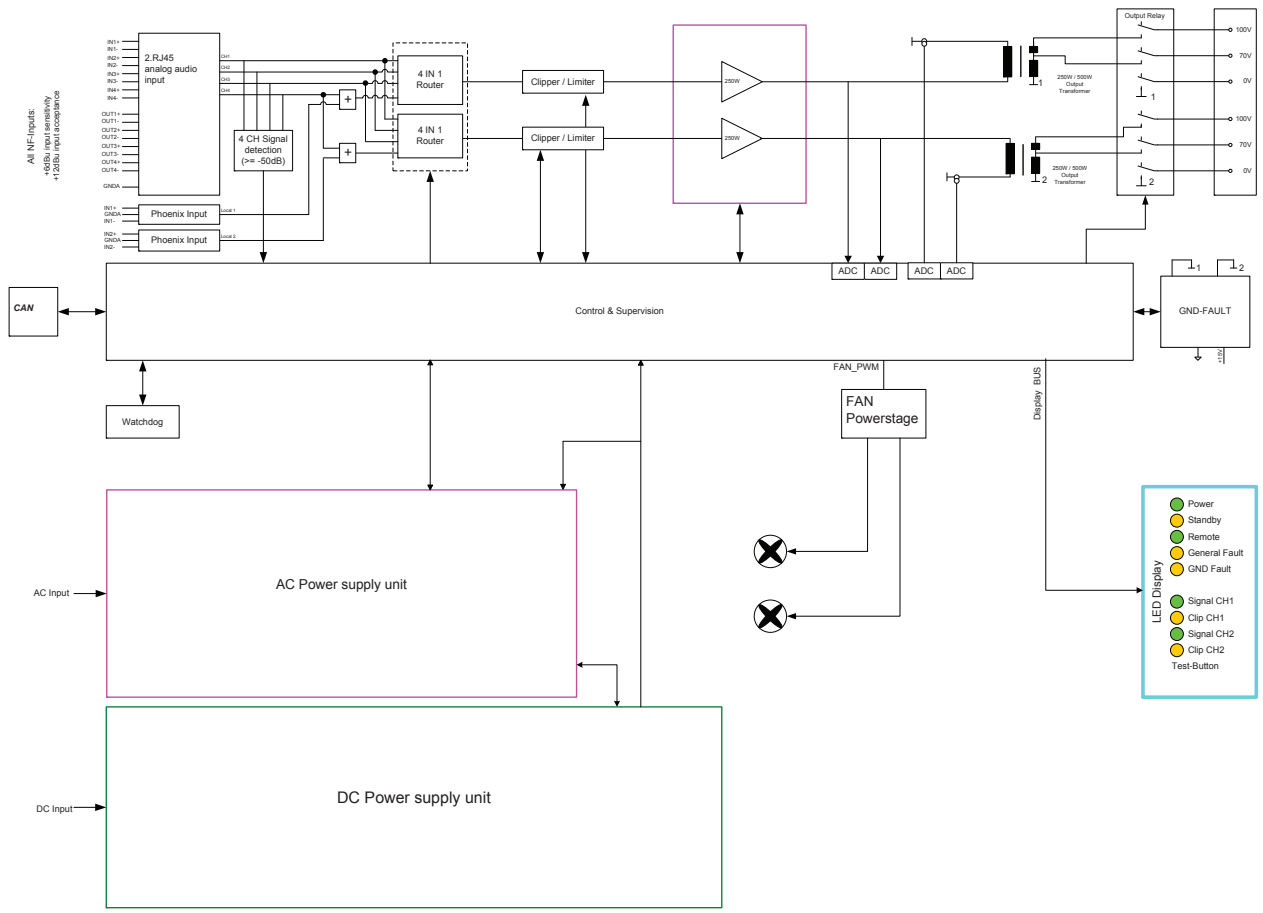
E1, E2, E3

Tuotteen mitat (leveys × korkeus × syvyys)

19", 2 HU, 483 × 88,2 × 391 mm

Nettopaino	16,5 kg
Lähetyspaino	19 kg

¹ Tasavirtatilassa ja jatkuvan hälytysignaalin toimiessa lähtösignaali on rajoitettu enintään 3 dB:iin.
² Alennettu lähtöteho verkkovirran ollessa alle 115 V



Kytentäkaavio

Tilaustiedot

PVA-2P500 PAVIRO -tehovahvistin

2 x 500 W
 Tilausnumero **PVA-2P500**

PVA-2P500-CN PAVIRO -tehovahvistin

2 x 500 W, kiinalainen versio
 Tilausnumero **PVA-2P500-CN**

Edustaja:

Finland:
 Robert Bosch Oy
 Security Systems Division
 Ansatie 6 a C
 01740 Vantaa
 Phone: +358 9 43599
 Fax: +358 9 435 99333
 fi.securitysystems@fi.bosch.com
 www.boschsecurity.fi