

PRA-SCL Järjestelmäohjain, suuri PRAESENSA



PRA-SCL on järjestelmäohjainten tehokkain versio. Järjestelmäohjain hallinnoi kaikkia järjestelmään liittyviä toimintoja PRAESENSA- yleisäänentoisto- ja -äänievakuointijärjestelmässä. Se reitittää kaikki ääniliitännät verkkoon liitettyjen PRAESENSA-äänilaitteiden ja määränpäiden välillä. Se valvoo flash-muistissaan olevia viestejä ja merkkiäänä ja toistaa niitä joko ajastetusti tai manuaalisesti käynnistettyä kuulutuskojeesta tai tietokoneesta. Se hallinnoi taustamusiikin suoratoistoa, kuulutuksia ja hätäkuulutuksia prioriteettitason ja aluekäytön mukaan. Se kerää kaiken tilatiedon liitetyistä järjestelmälaitteista, hallitsee tapahtumalokeja ja ilmoittaa vioista.

Järjestelmäohjain on yhdistetty verkkoon OMNEO-liitännällä, ja se saa tasavirran monitoimisesta, akkuvarmennetusta virtalähteestä. Ohjain tukee sekä keskitettyjä että hajautettuja järjestelmiä. Yhteydet järjestelmän muihin laitteisiin muodostetaan 5-porttisella kytkimellä, jossa on RSTP-tuki. Sisäinen web-palvelin mahdollistaa järjestelmän määrittämisen selaimella.

Toiminnot

Järjestelmän ohjaus ja äänen reititys

- Mahdollisuus ohjata jopa 250 laitteen järjestelmää ja palvella yli 500 aluetta.
- Valmis tuki kytkentäisille yhden aliverkon verkoille, lisäosana tuki reititetyille monialiverkkoratkaisuille.
- Useiden ja samanaikaisten äänikanavien dynaaminen allokointi verkon kaistanleveyden säästämiseksi. Ääniliitännät luodaan, kun kuulutus tai viesti lähetetään, ja vapautetaan heti sen jälkeen.

- ▶ PRAESENSA-laitteiden ja äänen reitityksen täysi ohjaus
- ▶ Sisäinen, valvottu tallennustila viesteille ja äänitiedostoille
- ▶ Tuki Dante-äänituloille ja -lähdöille
- ▶ Avoin liittymä kolmannen osapuolen sovelluksille
- ▶ IP-verkotettu OMNEO-liitännällä äänelle ja ohjaukselle

- Suojatut kytkennät äänitiedoille AES128-standardilla (Advanced Encryption Standard) ja ohjaustiedoille TLS-standardilla (Transport Layer Security).
- Vastaanotin Dante- tai AES67-äänikanaville ulkoisista lähteistä – dynaaminen uudelleenreititys avoimelle tai suojatuille OMNEO-kanaville.
- SIP/VoIP-yhteys puhelinhakuihin, PRAESENSA-järjestelmän ääniyhteyksiin ja muiden valmistajien järjestelmistä tapahtuvaan ohjaukseen.
- Sisäinen tallennuskapasiteetti viesteille ja merkkiäänille – laitteessa voidaan tallentaa ja toistaa samanaikaisesti jopa kahdeksaa viestiä.
- Sisäinen reaaliaikainen kello valvoo tapahtumien ajastusta ja aikaleimausta. NTP-protokollan (Network Time Protocol) tuki sisältää kesäajan automaattisen asetuksen.
- Sisäinen järjestelmä- ja vikatapahtumaloki.
- Verkotettu ohjausmoduuli kolmannen osapuolen sovelluksille.
- Sisäinen web-palvelin mahdollistaa järjestelmän määrittämisen ja tiedostojen hallinnan selaimella.
- Kaksinkertaisella vikasietoisuudella varustettu järjestelmäohjain varmistaa järjestelmän toiminnan tärkeissä käyttökohteissa.

Äänenlaatu

- Äänen siirto IP-verkossa OMNEO-liitännällä, joka on Boschin laadukas digitaalisen äänen liitännä. Se on Dante- ja AES67-yhteensopiva. Äänen näytteenottotaajuus on 48 kHz 24-bittisellä näytteellä.
- Viestit ja merkkiäänit tallennetaan korkealaatuisina, pakkaamattomina wav-tiedostoina.

Valvonta

- Tallennettujen viestien ja merkkiäänien valvonta.
- Paikkakohtaisten tietojen eheyden valvonta.
- Sisäiset valvontapiirit suoritusvirheiden havaitsemiseen ja korjaamiseen.
- Kaikkien järjestelmälaitteiden viat tai ongelmat kerätään, ilmoitetaan ja kirjataan.

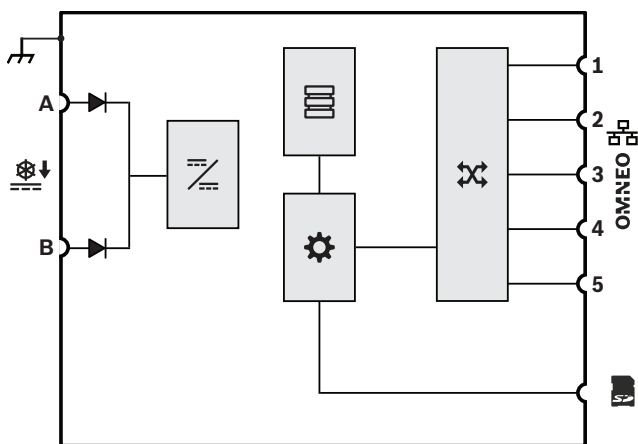
Vikatoleranssi

- Viisi OMNEO-verkkoyhteysporttia, joissa on RSTP-tuki.
- Kaksi DC-tuloa, joissa on suojaus käänteistä napaisuutta vastaan.

PRAESENSA-järjestelmäohjainvaihtoehdot

Mallivaihtoehto	PRA-SCL	PRA-SCS
Dynaamiset OMNEO-äänikanavat (suojattu)	Rajoittamaton	Rajoittamaton
Dynaamiset OMNEO-merkkiäänien/-kuulutusten toistokanavat (suojattu)	8	8
Staattiset Dante- tai AES67-äänikanavat (suojattu, tulo ja/tai lähtö)	8	8
Staattiset Dante- tai AES67-äänikanavat (avoin, tulo)	112	–
Järjestelmässä olevien vahvistimien lukumäärä	Rajoittamaton	6

Yhteys- ja toimintakaavio



	Diodi		DC-DC-muunnin
	Viestien ja merkkiäänien tallennustila		Ohjain
	OMNEO-verkkokytkin		

Näkymä edestä



Etupaneelin merkkivalot

	Laitevika esillä	Keltainen
	Verkkolinkin ilmainen Verkkolinkki puuttuu Varmistusjärjestelmän valmiustila	Vihreä Keltainen Sininen
	Virta kytketty	Vihreä

Näkymä takaa



Takapaneelin merkkivalot

	100 Mb/s:n verkko 1 Gb/s:n verkko	Vihreä Keltainen
	Virta päällä Laitte tunnistustilassa	Vihreä Vihreä vilkkuu
	Laitevika esillä	Keltainen
	SD-kortti varattuna, älä poista	Vihreä

Takapaneelin säätimet

	Laitteen nollaus (tehdasasetuksille)	Painike
--	--------------------------------------	---------

Takapaneelin liitännät

	24-48 VDC tulo A-B	
	Muistikortti	
	Verkkoportti 1-5	
	Rungon maadoitus	

Laitteiden tekniset tiedot ja ominaisuudet

IP-verkotettu järjestelmäohjain suunnitellaan yksinomaan Bosch PRAESENSA-järjestelmissä käytettäväksi. Järjestelmäohjain liitetään verkon äänikanaville dynaamisesti, kun ääni reititetään järjestelmälaitteiden välillä aliverkkojen verkostossa.

Se tukee yli 100:aa samanaikaista suuritarkkuuksista äänikanavaa (24-bittinen, 48 kHz) musiikin reitityksessä ja kuulutuksissa. Ääni voidaan salata ja autentikoida, kun halutaan suojaus salakuuntelua ja järjestelmämurtoa vastaan. Laite kykenee vastaanottamaan Dante- ja AES67-audiokaistaa. SIP/VoIP-puhelinyhteys on käytettävissä. Järjestelmäohjain tarjoaa liittymän ohjausdialle ja monikanavaiselle digitaaliäänelle OMNEO-verkossa käyttäen integroitua 5-porttista Ethernet-kytkintä, jolla saavutetaan vikasietoiset verkkoyhteydet, RSTP-tuki ja silmukkakaapelointi. Järjestelmäohjaimessa on kaksi virtalähteen tuloa ja virtalähdettä. Järjestelmäohjain hallinnoi kaikkia järjestelmän laitteita määritettyjen järjestelmätoimintojen tuottamiseksi. Se käyttää valvottua tallennustilaa viesteille ja merkkiäänille, joita voi toistaa verkon kautta jopa kahdeksana samanaikaisena kaistana. Se pitää sisäistä lokia vika- ja kuulutustapahtumista. Järjestelmäohjain tarjoaa suojatun, avoimen TCP/IP-liittymän etävalvonnalle ja -diagnostiikalle. Järjestelmäohjaimessa on etupaneelissa merkivalot virtalähteiden tilalle ja järjestelmävirheille. Lisäksi se mahdollistaa erillisen ohjelmistovalvonnan ja vikailmoitukset. Järjestelmäohjain on asennettavissa telineeseen (1U). Varmistusjärjestelmän ohjain on liitettävissä kaksinkertaista vikasietoisuutta ja automaattista varajärjestelmän käyttöä varten. Järjestelmäohjaimella on EN 54-16 / ISO 7240-16 -sertifiointi, CE-merkki ja se on RoHS-direktiivin mukainen. Takuu on vähintään kolme vuotta. Jos järjestelmän koko sallii, järjestelmäohjaimen tulee olla Bosch PRA-SCS, muussa tapauksessa Bosch PRA-SCL.

Sääntelyä koskevat tiedot

Hätästandardisertifioinnit	
Eurooppa	EN 54-16 (0560-CPR-182190000)
Kansainvälinen	ISO 7240-16
Merenkulku	DNV GL -tyyppihyväksyntä
Joukkotiedotusjärjestelmät	UL 2572
Palohälytysjärjestelmien ohjausyksiköt ja lisävarusteet	UL 864
Hätästandarditiedot	
Eurooppa	EN 50849
UK	BS 5839-8
Sääntelyalueet	
Turvallisuus	EN/IEC/CSA/UL 62368-1

Sääntelyalueet	
Immuniiteetti	EN 55035 EN 50130-4
Emissio	EN 55032 EN 61000-6-3 ICES-003 FCC-47 osa 15B, luokka A EN 62479
Käyttöympäristö	EN/IEC 63000
Rautatieliikenne	EN 50121-4

Mukana toimitettavat osat

Määrä	Osa
1	Järjestelmäohjain
1	19 tuuman telinekiinnikesarja (esiasennettuna)
1	Sarja ruuviliittimiä ja kaapeleita
1	Pika-asennusopas
1	Turvallisuustiedot

Tekniset tiedot

Sähköominaisuudet

Järjestelmä	
Reititys (audio, dynaaminen): OMNEO-kanavat	Rajoittamaton
Merkkiäänien/kuulutusten toisto (dynaaminen): OMNEO-kanavat	8
Tuloja (audio, staattinen): Dante- tai AES67-kanavat	120
Lähtöjen määrä (audio, staattinen): Dante-kanavat	8
Tapahtumien määrä: tietojen kirjaus (sisäinen tallennustila)	3,000
Kuulutustapahtumat	1000
Vikatapahtumat	1000
Yleiset tapahtumat	1000
Reaaliaikakellon synkronointi	NTP
Tarkkuus NTP:llä	poikkeama < 1 s/v
Tarkkuus ilman NTP:tä	poikkeama < 11 min/v

Kesäajan korjaus	Automaattinen
Varmistusakun tyyppi	Litium
Akun koko	CR2032
Äänensävy/Viestien tallennusaika (min) (mono, pakkaamaton, 48 kHz, 16 bittiä)	90 min
SD Muistikorttikapasiteetti (Gt)	32 GB
Järjestelmän koko	
Verkkoon liitetyt laitteet (yksi aliverkko)	250
Alueet	500
Määrittäminen	Web-palvelin/selain

Virran muunnos

Käyttöjännite (VDC) väli	24–48 VDC
Käyttöjännite (VDC) toleranssi	20 VDC – 60 VDC
Virrankulutus (W) työtila	3.90 W
Virrankulutus (W) aktiivista porttia kohti	0,4 W

Valvonta

Suoritusvika (valvontapiirin nollaus)	Kaikki käsittelylaitteet
Vikaraportin aika (s)	< 100 s
Toimipaikkakohtainen tietojen eheyden vikaraportin aika (h)	< 1 h
Suojaus	Watchdog; RSTP

Verkkoliitäntä

Protokollat/standardit	TCP/IP; OMNEO; Dante; AES70; AES67
Ethernet-tyyppi	100BASE-TX; 1000BASE-T
Viive (ms)	10 ms
Salaus	AES 128; TLS
Ethernet-porttien määrä	5

Luotettavuus

Keskimääräinen vikaantumisaika (MTBF) (h) määritetty järjestelmän lasketun keskimääräisen käyttöiän perusteella PRA-AD608	1,000,000 h
---	-------------

Ympäristötiedot

Käyttölämpötila (°C)	-5 °C – 50 °C
Käyttölämpötila (°F)	23 °F – 122 °F
Säilytyslämpötila (°C)	-30 °C – 70 °C
Säilytyslämpötila (°F)	-22 °F – 158 °F
Käytönaikainen suhteellinen kosteus, tiivistymätön (%)	5% – 95%
Ilmanpaine (hPa)	560 hPa – 1,070 hPa
Asennuskorkeus (m)	-500 m – 5,000 m
Asennuskorkeus (ft)	-1,640 ft – 16,404 ft

Tärinä toiminnassa

Amplitudia (mm)	< 0,7 mm
Kiihtyvyys (G)	< 2 G
Iskut (kuljetuksessa) G	< 10 G

Tekniset tiedot

Mitat (K x L x S) (mm)	44 mm x 483 mm x 400 mm
Mitat (K x L x S) (in)	1.75 in x 19 in x 15.7 in
Telineyksikkö (U) (in)	1 U (19 in)
IP-luokitus	IP30
Materiaali	Teräs; Zamak
Värikoodi	RAL 9017 liikenteenmusta, RAL 9022 helmenharmaa
Paino (kg)	5.80 kg
Paino (lb)	12.80 lb

Tilaustiedot**PRA-SCL Järjestelmäohjain, suuri**

Verkkoyhteydellä varustettu, tasavirtaa käyttävä järjestelmäohjain ja viestinhallinta yleisäänentoisto- ja -äänievakuointijärjestelmiin.

Tilausnumero **PRA-SCL | F.01U.325.042**

Ohjelmistovaihtoehdot

PRA-LSPRA PRAESENSA alakeskus lisenssi

Tämä ohjelmistolisenssi mahdollistaa pääjärjestelmän ohjaimen kytkettyjen alijärjestelmien luomisen PRAESENSA-järjestelmässä.

Tilausnumero **PRA-LSPRA | F.01U.402.624**

Palvelut

EWE-PRASCL-IW 12 mths wrty ext Praes. Syst. Contr.

Lrg

12 months warranty extension

Tilausnumero **EWE-PRASCL-IW | F.01U.387.315**

Edustaja:

Europe, Middle East, Africa:

Bosch Security Systems B.V.
P.O. Box 80002
5600 JB Eindhoven, The Netherlands
Phone: + 31 40 2577 284
www.boschsecurity.com/xc/en/contact/
www.boschsecurity.com

Germany:

Bosch Sicherheitssysteme GmbH
Robert-Bosch-Ring 5
85630 Grasbrunn
Tel.: +49 (0)89 6290 0
Fax: +49 (0)89 6290 1020
de.securitysystems@bosch.com
www.boschsecurity.com