

## PRA-CSLW Seinälle asennettava LCD-kuulutuskoje PRAESENSA



Tätä kuulutuskojetta käytetään PRAESENSA-yleisäänentoisto- ja äänievakuointijärjestelmissä. Se on helppo asentaa ja myös käyttö on vaivatonta, koska LCD-kosketusnäyttö antaa selkeät ohjeet taustamusiikin hallintaan ja kuulutuksen tekemiseen sekä niiden seurantaan.

Kuulutuskojeen sijoittaminen on vaivatonta, koska se pitää yhdistää vain OMNEO-järjestelmän IP-verkon PoE-liitäntään, joka tarjoaa sekä tietoliikenneyhteyden että käyttövirran. Kotelo sopii sekä pinta- että puoliuppoasennukseen.

Kojeen voi määrittää tavanomaisten kuulutusten lisäksi myös hätäsoittoasemaksi.

Tässä tyylikkäässä ratkaisussa on vakaa metallinen jalusta, jossa on upotettu kuulutuspainike, ja kädessä pidettävä suuntaamaton mikrofoni, joka estää liian läheltä puhumisesta aiheutuvan puuroutuvan äänen. Siinä on sisäinen kaiutin kuulutuksen valvontaan ja liitäntä paikalliselle taustamusiikin lähteelle. Sen voi helposti asentaa seinäkoteloon tai upottaa seinään. 4,3-tuumainen tarkka kapasitiivinen värinäyttö tuo käyttäjille parhaan mahdollisen käyttötuntuman ja palautteen kaikissa tilanteissa.

Lisää enintään neljä PRA-CSE-kuulutuskojeen laajennusyksikköä vyöhykkeen valintaa ja/tai muita toimintoja varten. Ilman laajennusyksiköitä kuulutuskojetta voidaan käyttää vain ennalta määritetyllä vyöhykevalinnalla.

### Toiminnot

#### IP-verkkoliitäntä

- Suora yhteys IP-verkkoon. Yksi suojattu CAT5e-kaapeli riittää PoE-verkossa äänelle ja ohjaukselle.

- ▶ Seinäkotelo ja kiinteä käsimikrofoni, jossa on kierrejohto
- ▶ 4,3 tuuman kapasitiivinen värikosketusnäyttö
- ▶ Graafinen käyttöliittymä käyttäjien helppoon ohjaukseen ja palautteeseen
- ▶ Tila- ja vikailmaisimet äänihälytystarkoituksiin
- ▶ Kaksi OMNEO-järjestelmän IP-verkkoliitäntää ja vikasietoinen PoE

- Täysi vikasietoisuus verkko- ja virtayhteydelle saadaan kytkemällä myös toinen suojattu CAT5e-kaapeli.
- Integroitu verkkokytkin kahdella OMNEO-portilla mahdollistaa silmukkakytkennän viereisiin laitteisiin (joissa ainakin yhdessä on PoE). RSTP (Rapid Spanning Tree Protocol) -protokolla on käytössä varmistamaan palautuminen verkkolinkkivioista.

#### Yrityskäyttö

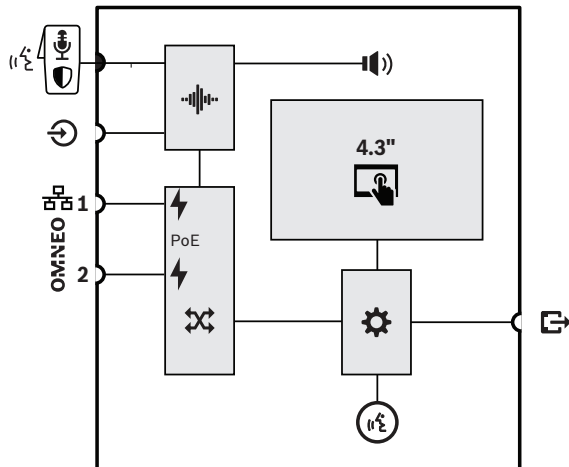
- 4,3 tuuman kapasitiivisen värikosketusnäytön intuitiivinen toimintovalikko opastaa ja antaa palautetta kuulutusten, valmiiksi tallennettujen viestien ja musiikin hallintaan. Ilmoitusten ja viestien lähettämisen sekä taustamusiikkiasetusten muuttamisen onnistuminen ilmaistaan selkeästi.
- Puhepainike antaa tuntopalautteen, ja se on upotettu vahingossa tapahtuvan käytön estämiseksi.
- Sisäänrakennettu monitorikaiutin sisältää äänenvoimakkuuden säätimen.
- Paikallinen äänilinjan tulo (stereo-mono-muunnos) ulkoiseen äänilähteen liittämistä varten. Äänikanava on käytettävissä verkossa, ja sitä voi toistaa millä tahansa kaiutinvyöhykkeellä.
- Liitäntä jopa neljälle PRA-CSE-laajennukselle, joista jokaisessa on kaksitoista painiketta. Painikkeisiin voidaan määrittää eri toimintoja, mutta erityisen käytännöllisiä ne ovat vyöhykkeen valinnassa, sillä ne antavat selkeän kuvan käytettävissä olevista vyöhykkeistä, ja kunkin painikkeen merkkivalo näyttää kyseisen vyöhykkeen tilan (valittu, varattu, vika jne.).
- Käyttäjännumero ja PIN-koodi voivat suojata laitetta julkisilla paikoilla luvattomalta käytöltä.

- Jos kuulutuskojetta ei käytetä hetkeen, se siirtyy energiaa säästävään lepotilaan. Se herää heti, kun näyttöön tai johonkin painikkeeseen kosketaan.

### Vaaratilanteet

- Kuulutuskoje täyttää kaikki äänievakuointijärjestelmille asetetut vaatimukset, jos palokunnan käyttöliittymä on määritetty ja ainakin yksi PRA-CSE on yhdistettynä.
- Kaikki kriittiset hälytystoiminnot voi suorittaa painikkeilla käsiin kädessä. 4,3 tuuman näyttö antaa palautteen järjestelmän tilasta.
- Kumpikin kahdesta RJ45-verkkoliitännästä toimii kuulutuskojeen PoE-liitäntänä. Näin saavutetaan vikasietoinen verkkoliitäntä, koska jo yksi liitäntä riittää täyteen toiminnallisuuteen.
- Kaikkien kriittisten osa-alueiden valvonta – äänikanava ja tietoliikenneyhteys verkkoon ovat molemmat valvottuja.

### Yhteys- ja toimintakaavio



	Kiinteä käsikrofoni, jossa on puhepainike ja aloitus/lopetus-kytkin		Äänenkäsittely (DSP)
	Sisäinen monitorikaiutin/summeri		Power over Ethernet
	OMNEO-verkkokytin		Ohjain
	Kuulutus/mikrofoni-tilan rengasmerkkivalo		

### Yläosa



### Yläosan ilmaisimet

	Virta päällä Laitte tunnustustilassa	Vihreä Vihreä vilkkuu
	Laitevika esillä	Keltainen
	Kuulutuksen tila Mikrofoni päällä Merkkiääni/kuulutus käynnissä	Vihreä Vihreä vilkkuu
	Hätäkuulutuksen tila Mikrofoni päällä Hälytys/kuulutus käynnissä	Punainen Punainen vilkkuu
	4,3 tuuman kapasitiivinen värikosketusnäyttö	LCD
	Tunnustustila/Merkkivalotesti	Kaikki merkkivalot vilkkuvat

### Yläosan ohjaimet

	Kiinteä käsi-PTT-	mikrofoni kytkin
	4,3 tuuman kapasitiivinen värikosketusnäyttö	LCD

## Alaosa



### Alaosan ilmaisimet

100 Mb/s:n verkko 1-2	Vihreä
1 Gb/s:n verkko 1-2	Keltainen

### Alaosan ohjaimet

Laitteen nollaus (tehdasasetuksille)	Painike
--------------------------------------	---------

### Laitteiden tekniset tiedot ja ominaisuudet

IP-verkotettu, seinälle asennettava kuulutuskoje suunnitellaan yksinomaan Bosch PRAESENSA-järjestelmissä käytettäväksi. Kuulutuskoje tarjoaa liittymän ohjausdataalle ja monikanavaiselle digitaaliäänelle OMNEO-verkossa käyttäen integroitua kaksiporttista Ethernet-liitäntää, jolla saavutetaan vikasietoinen verkkoyhteys, RSTP-tuki ja silmukkakaapelointi. Se käyttää Power over Ethernet (PoE) -yhteyttä joko yhden tai kummankin verkkoliitännän kautta. Kuulutuskojeessa on taustavalaistu kapasitiivinen LCD-väripaneeli kuulutusten ja evakuoinnin käyttöliittymään. Kuulutuskojeeseen voi liittää jopa neljä valinnaista laajennusyksikköä, joista jokaisessa on 12 määritettävää painiketta vyöhykkeiden valintaan ja muihin tarkoituksiin. Sen kautta voi ohjata ja reitittää kuulutuksia, tallennettuja viestejä ja musiikkia niin, että jokaisen vyöhykkeen äänenvoimakkuus on erikseen säädettävissä. Todennus LCD-näytössä käyttäjänumerolla ja PIN-koodilla suojaa laitetta luvattomalta käytöltä. Kuulutuskojeeseen liittyy kädessä pidettävä, suuntaamaton mikrofoni kuulutuksille ja 3,5 mm:n liitin linjatasoiselle taustamusiikin tulolle. Lisäksi siinä on ohjelmistollisesti määritettävä signaalin käsittely, johon sisältyvät esimerkiksi herkkyden säätö, parametrisoitu taajuuskorjain ja rajoitin. Seinälle asennettavalla kuulutuskojeella on EN 54-16 / ISO

7240-16 -sertifiointi sekä CE-merkki. Lisäksi se on RoHS-direktiivin mukainen. Takuu on vähintään kolme vuotta. Kuulutuskoje on Bosch PRA-CSLW.

### Säätelyä koskevat tiedot

Hätästandardisertifioinnit	
Eurooppa	EN 54-16 (0560-CPR-182190000)
Kansainvälinen	ISO 7240-16
Merenkulku	DNV GL -tyyppihyväksyntä

Hätästandarditiedot	
Eurooppa	EN 50849
UK	BS 5839-8

Säätelyalueet	
Turvallisuus	EN/IEC/CSA/UL 62368-1
Immuneiteetti	EN 55024 EN 55035 EN 50130-4
Emissio	EN 55032 EN 61000-6-3 ICES-003 FCC-47 osa 15B luokka A
Käyttöympäristö	EN/IEC 63000
Rautatieliikenne	EN 50121-4
Merenkulku	EN 60945

Alue	Säätönormien mukaisuus/laatumerkit	
Maailma	DNV	Type approval
Eurooppa	CPR	PRAESENSA 00-04
	DOP	PRAESENSA 1-5
Iso-Britannia	UKCA	PRA-CSLW
Eurooppa	CE	202330034/AA/00 ISO 7240-16:2007/ ISO 7240-4:2017
	CE	PRA-CSLW

### Mukana toimitettavat osat

Määrä	Osa
1	Seinälle asennettava LCD-kuulutuskoje
1	Pidike (kiinnitetään pohjaan)

Määrä	Osa
1	Liittimen suojus (kiinnitetään pohjaan)
1	Mikrofonin kiinnike
1	Pika-asennusopas
1	Turvallisuustiedot

## Tekniset tiedot

### Sähköominaisuudet

#### Mikrofoni

Nimellinen akustinen tulotaso (dBSPL) (määritettävä)	89 dB SPL – 109 dB SPL
Suurin akustinen tulotaso (dBSPL)	120 dB SPL
Signaali-kohina-suhde (> ilmoitettu arvo) (dBA)	73 dBA
Suuntakuvio	Suuntaamaton
Taajuusalue (-10 dB) (Hz)	400 Hz – 8,000 Hz

#### Näyttö

Näytön koko (in)	4.30 in
Kosketusnäyttö	Kapasitiivinen
Värisyvyys	24-bittinen
Näytön tarkkuus (kuvapisteen)	480 x 272 px
Kirkkaus	300 cd/m <sup>2</sup>

#### Monitorikaiutin

Suurin äänenpainetaso 1 metrin etäisyydeltä	75 dBSPL
Äänenvoimakkuuden säätö	Mykistys, -40 dB – 0 dB
Taajuusalue (-10 dB) (Hz)	400 Hz – 8,000 Hz

#### Linjatulo

Signaali-kohina-suhde (> ilmoitettu arvo) (dBA)	96 dBA
Harmoninen kokonaissärö + kohina (%)	0.10%

#### Virran muunnos

PoE-tulo	IEEE 802.3af, luokka 2
----------	------------------------

Nimellisjännite (VDC) (tulo)	48 VDC
Tulojännite (VDC) (toleranssi)	37 VDC – 57 VDC
Virrankulutus (W) (kaupallinen käyttö)	4.2 W
Virrankulutus (W) (hätkäkäyttö)	5.40 W
Virrankulutus (W) (kukin kuulutuskojeen laajennusyksikkö, ilmaisimet pois/päällä)	0.1 W / 1.0 W

### Valvonta (Supervision)

Mikrofoni	Impedanssi
Äänikanava	Ohjausääni
Puhepainike	Impedanssi
Suojaus (ohjaimen johdinyhteys)	Watchdog
PoE (1–2)	Jännite

### Verkkoliitäntä

Ethernet-tyyppi	100BASE-TX; 1000BASE-T
Ethernet-protokolla	TCP/IP
Redundanssi	RSTP
Ääni-/ohjausprotokolla	OMNEO
Viive (ms)	10 ms
Äänen salaus	AES 128
Suojaus	TLS
Ethernet-porttien määrä	2

### Luotettavuus

Keskimääräinen vikaantumisaika (MTBF) (h) (Telcordia SR-332 Issue 3)	1,000,000 h
--	-------------

### Ympäristötiedot

Käyttölämpötila (°C)	-5 °C – 50 °C
Käyttölämpötila (°F)	23 °F – 122 °F
Säilytyslämpötila (°C)	-30 °C – 70 °C
Säilytyslämpötila (°F)	-30 °F – 70 °F

Käytönaikainen suhteellinen kosteus, tiivistymätön (%)	5% – 95%
Ilmanpaine (hPa)	560 hPa – 1,070 hPa
Asennuskorkeus (m)	-500 m – 5,000 m
Asennuskorkeus (ft)	-1,640 ft – 16,404 ft
Tärinä (käyttö)	
Amplitudi	< 0,35 mm
Kiihtyvyyys	< 5 G
Törmäys (kuljetus)	< 10 G

#### Tekniset tiedot

Mitat (K x L x S) (mm) (ilman mikrofonia)	62 mm x 130 mm x 189 mm
Mitat (K x L x S) (in)	2.44 in x 5.12 in x 7.44 in
IP-luokitus	IP30
Materiaali	Zamak, Muovi
Värikoodi	RAL 9017 liikenteenmusta, RAL 9022 helmenharmaa
Paino (kg)	1 kg
Paino (lb)	2.21 lb

#### Tilaustiedot

**PRA-CSLW Seinälle asennettava LCD-kuulutuskoje**  
Verkkoyhteydellä varustettu, PoE-virtainen, kosketusnäyttölinen kuulutuskoje ja kädessä pidettävä mikrofoni.  
Tilausnumero **PRA-CSLW | F.01U.325.358**

#### Lisävarusteet

**PSP-D00097 Seinäasennussovitin PRA-CSLW**  
Seinäasennussovitin helpottaa seinälle asennettavan PRAESENSA-järjestelmän LCD-kuulutuskojeen asennusta.  
Tilausnumero **PSP-D00097 | F.01U.399.576**

**PSP-D00098 Seinäkiinnityssovitin PRA-CSLW + PRA-CSE**  
Asennusta helpottava seinäkiinnityssovitin PRAESENSA-järjestelmän seinään kiinnitettävälle LCD-kuulutuskojeelle ja sen laajennusyksikölle  
Tilausnumero **PSP-D00098 | F.01U.399.577**

#### Edustaja:

**Europe, Middle East, Africa:**  
Bosch Security Systems B.V.  
P.O. Box 80002  
5600 JB Eindhoven, The Netherlands  
Phone: + 31 40 2577 284  
www.boschsecurity.com/xc/en/contact/  
www.boschsecurity.com

**Germany:**  
Bosch Sicherheitssysteme GmbH  
Robert-Bosch-Ring 5  
85630 Grasbrunn  
Tel.: +49 (0)89 6290 0  
Fax: +49 (0)89 6290 1020  
de.securitysystems@bosch.com  
www.boschsecurity.com

**PSP-D00099 19 tuuman SHE-paneeli**  
Kuulutuskojeen telinepaneeli, 5U-korkeus, asennettavaksi 19 tuuman laitetelineeseen.  
Tilausnumero **PSP-D00099 | F.01U.409.424**

#### Palvelut

**EWE-PRALCD-IW 12 kk:n laaj. takuu Praes. LCD-kuulutuskoje**  
12 kuukauden takuulaajennus  
Tilausnumero **EWE-PRALCD-IW | F.01U.387.318**